

GOK, GOK-N + WX-T - Система кровельного крепления

Предварительно смонтированная телескопическая система для основания из листового профнастила с толщиной до 2 x 1,25 мм



Сертификаты и одобрения

• ETA-09/0346



Информация о продукте

Свойства и преимущества

- Высококачественный материал, применяемый для изготовления телескопических втулок, обеспечивает неизменность механических свойств в течение долгих лет эксплуатации. Также, указанный материал сохраняет свои свойства в условиях большого перепада температур.
- Лентиккулярная форма пластины обеспечивает надежное давление на мембрану и отсутствие возможности волочения и деформации пластины при сборке.
- нижняя часть телескопического крепежа в виде конуса с оптимальным углом наклона обеспечивает более быстрое выполнение монтажных работ
- Специально разработанная внутренняя часть конусной головки телескопического дюбеля обеспечивает возможность предварительного монтажа пластиковой втулки с шурупом

Применение

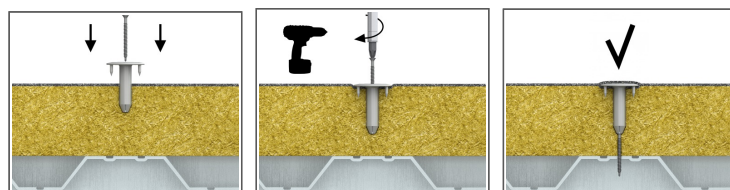
- Изоляционных слоев на плоских кровлях к основанию: сталь

Материал основания

Сертифицированы для:

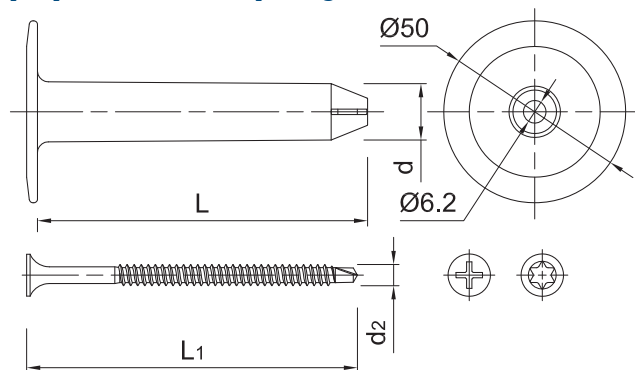
- Стальной лист

Инструкция монтажа



1. Выбрать шуруп, соответствующий типу основания
2. Вставить полимерную втулку в изоляционный материал
3. Используя шуруповерт, вкрутить соединительный элемент в основание, на необходимую глубину

Информация о продукте



Изделие	Диаметр	Длина	Диаметр	Длина
	d	L	d ₂	L ₁
	[мм]	[мм]	[мм]	-
R-GOK105WX48T050	15.5	105	4.8	50
R-GOK105WX48T060	15.5	105	4.8	60
R-GOK105WX48T070	15.5	105	4.8	70
R-GOK105WX48T080	15.5	105	4.8	80
R-GOK185WX48T100	15.5	185	4.8	100

Изделие	Полимерный дюбель			Прикрепляемый элемент		
	Диаметр	Длина	Диаметр тарелки	Минимальная толщина	Максимальная толщина	
	d	L	D	t _{fix}	t _{fix}	
	[мм]	[мм]	[мм]	[мм]	[мм]	
R-GOK-015	15.5	15	50	30	280	
R-GOK-035	15.5	35	50	50	300	
R-GOK-065	15.5	65	50	80	330	
R-GOK-075	15.5	75	50	90	340	
R-GOK-085	15.5	85	50	100	350	
R-GOK-095	15.5	95	50	110	360	
R-GOK-105	15.5	105	50	120	370	
R-GOK-125	15.5	125	50	140	390	
R-GOK-135	15.5	135	50	150	400	
R-GOK-165	15.5	165	50	180	430	
R-GOK-185	15.5	185	50	200	450	
R-GOK-225	15.5	225	50	240	490	
R-GOK-255	15.5	255	50	270	520	
R-GOK-285	15.5	285	50	300	550	
R-GOK-325	15.5	325	50	340	590	
R-GOK-385	15.5	385	50	400	650	
R-GOK-425	15.5	425	50	440	690	
	R-GOK-525-N	15.5	525	50	540	790
	R-GOK-625-N	15.5	625	50	640	890
	R-GOK-725-N	15.5	725	50	740	990

Информация о продукте

Изделие	Шуруп	
	Диаметр	Длина
	d	L
	[мм]	[мм]
R-WX-48T050	4.8	50
R-WX-48T060	4.8	60
R-WX-48T070	4.8	70
R-WX-48T080	4.8	80
R-WX-48T100	4.8	100
R-WX-48T120	4.8	120
R-WX-48T140	4.8	140
R-WX-48T160	4.8	160
R-WX-48T180	4.8	180
R-WX-48T200	4.8	200
R-WX-48T240	4.8	240
R-WX-48T300	4.8	300

Основные монтажные параметры

Основание			Сталь
Диаметр отверстия в основании	d_o	[мм]	-
Минимальная глубина отверстия в основании	h_o	[мм]	-
Минимальная глубина заделки анкера в основание	h_{nom}	[мм]	-
Минимальная толщина основания	h_{min}	[мм]	0.63
Минимальное расстояние между точками крепления	s_{min}	[мм]	120
Минимальное расстояние от края основания	c_{min}	[мм]	30
Диаметр шурупа	d	[мм]	4.8

Основные механические параметры

Размер		Сталь
Эффективная глубина анкерки h_{ef}	[мм]	0.75
СРЕДНЯЯ РАЗРУШАЮЩАЯ НАГРУЗКА		
GOK + WX	[кН]	1.42
ХАРАКТЕРНАЯ НАГРУЗКА		
GOK + WX	[кН]	1.01
РАСЧЁТНАЯ НАГРУЗКА		
GOK + WX	[кН]	0.50
РЕКОМЕНДУЕМАЯ НАГРУЗКА		
GOK + WX	[кН]	0.36

Рабочие параметры

PULL OUT - SCREW FROM SUBSTRATE

Размер			Сталь		
Эффективная глубина анкеровки	h_{ef}	[мм]	0.75	1	1.25
УСИЛИЕ НА ВЫРЫВ					
РАЗРУШЕНИЕ, ВЫЗВАННОЕ ВЫРЫВАНИЕМ					
Характерная нагрузка	$N_{Rk,p}$	[кН]	1.01	1.53	1.66
Расчётная нагрузка	$N_{Rd,p}$	[кН]	0.50	0.76	0.83

PULL OUT - GOK SLEEVE

Характерная нагрузка	$N_{Rk,p}$	[кН]	2.45
Расчётная нагрузка	$N_{Rd,p}$	-	1.23

Данные логистики

Размер	Изделие	Диаметр [мм]	Длина [мм]	Длина [м]	Полимерный дюбель		Шуруп	Количество [шт]			Вес [кг]			ШТРИХ-КОД	
					Диаметр [мм]	Длина [мм]		Единицная упаковка	Сборная упаковка	Поддон	Единицная упаковка	Сборная упаковка	Поддон		
	R-GOK105WX48T050 ¹⁾	15.5	105	50				250	250	10000	5.0	5.0	229.5	5906675431475	
	R-GOK105WX48T060 ¹⁾	15.5	105	60				250	250	10000	5.1	5.1	235.1	5906675421599	
	R-GOK105WX48T070 ¹⁾	15.5	105	70				250	250	10000	5.5	5.5	248.4	5906675490366	
	R-GOK105WX48T080 ¹⁾	15.5	105	80				250	250	10000	5.6	5.6	254.0	5906675422183	
	R-GOK135WX48T060 ¹⁾	15.5	135	60				200	200	8000	4.5	4.5	211.0	5906675490373	
	R-GOK135WX48T070 ¹⁾	15.5	135	70				200	200	8000	4.8	4.8	219.9	5906675419985	
	R-GOK165WX48T070 ¹⁾	15.5	165	70				150	150	7200	4.1	4.1	227.1	5906675425986	
	R-GOK165WX48T080 ¹⁾	15.5	165	80				150	150	6000	4.0	4.0	189.0	5906675494142	
	R-GOK185WX48T050 ¹⁾	15.5	185	50				100	100	4800	2.9	2.9	167.3	5906675425177	
	R-GOK185WX48T060 ¹⁾	15.5	185	60				100	100	4000	3.0	3.0	147.9	5906675455204	
	R-GOK185WX48T070 ¹⁾	15.5	185	70				100	100	4000	3.0	3.0	151.4	5906675425962	
	R-GOK185WX48T080 ¹⁾	15.5	185	80				100	100	4000	3.4	3.4	167.3	5906675423197	
	R-GOK185WX48T100 ¹⁾	15.5	185	100				100	100	4000	3.8	3.8	183.6	5906675496801	
	R-GOK225WX48T050 ¹⁾	15.5	225	50				100	100	4000	3.2	3.2	156.3	5906675423067	
	R-GOK-015					15.5	15		1100	1100	61600	6.6	6.6	400.8	5906675101033
	R-GOK-035					15.5	35		600	600	33600	5.0	5.0	307.0	5906675101057
	R-GOK-065					15.5	65		400	400	22400	4.3	4.3	268.1	5906675101170
	R-GOK-075					15.5	75		300	300	16800	3.8	3.8	241.7	5906675106663
	R-GOK-085					15.5	85		300	300	16800	3.8	3.8	244.2	5906675106687
	R-GOK-095					15.5	95		250	250	14000	3.8	3.8	240.6	5906675106717
	R-GOK-105					15.5	105		250	250	14000	3.7	3.7	236.1	5906675106748
	R-GOK-125					15.5	125		200	200	11200	3.5	3.5	224.8	5906675106779
	R-GOK-135					15.5	135		200	200	11200	3.5	3.5	224.1	5906675106830
	R-GOK-165					15.5	165		150	150	8400	3.1	3.1	201.5	5906675106861
	R-GOK-185					15.5	185		100	100	5600	2.3	2.3	158.9	5906675106885
	R-GOK-225					15.5	225		100	100	5600	2.6	2.6	176.4	5906675107103
	R-GOK-255					15.5	255		75	75	4200	2.3	2.3	158.1	5906675112855
	R-GOK-285					15.5	285		75	75	4200	2.5	2.5	168.9	5906675107295
	R-GOK-325					15.5	325		50	50	2800	2.0	2.0	139.2	5906675108056
	R-GOK-385					15.5	385		50	50	2000	2.3	2.3	119.9	5906675108117
R-GOK-425					15.5	425		50	50	1600	2.4	2.4	106.4	5906675108629	
R-GOK-525-N					15.5	525		50	50	600	4.2	4.2	80.0	5906675113883	
R-GOK-625-N					15.5	625		50	50	600	4.7	4.7	86.2	5906675113890	
R-GOK-725-N					15.5	725		50	50	600	5.2	5.2	92.4	5906675113906	
Ø4.8	R-WX-48T050						50	250	3000	72000	1.17	14.1	367.8	5906675104157	
	R-WX-48T060						60	250	3000	72000	1.39	16.6	429.5	5906675104164	
	R-WX-48T070						70	250	3000	72000	1.61	19.3	492.2	5906675104171	
	R-WX-48T080						80	250	3000	72000	1.86	22.3	564.8	5906675104188	
	R-WX-48T100						100	200	2400	57600	1.86	22.4	566.8	5906675104201	
	R-WX-48T120						120	200	2400	57600	2.2	26.9	675.4	5906675104232	
	R-WX-48T140						140	200	2400	57600	2.6	31.3	780.2	5906675104256	
	R-WX-48T160						160	100	1200	28800	1.51	18.1	463.7	5906675104263	
	R-WX-48T180						180	100	100	16800	1.75	1.75	324.7	5906675104270	
	R-WX-48T200						200	100	100	16800	1.93	1.93	353.6	5906675104287	

Данные логистики

Размер	Изделие	Диаметр [мм]	Длина [мм]	Длина [m]	Полимерный дюбель		Шуруп	Количество [шт]			Вес [кг]			ШТРИХ-КОД
					Диаметр [мм]	Длина [мм]		Единицная упаковка	Сборная упаковка	Поддон	Единицная упаковка	Сборная упаковка	Поддон	
Ø4.8	R-WX-48T240						240	100	100	16800	2.3	2.3	408.8	5906675104300
	R-WX-48T300						300	100	100	16800	2.8	2.8	498.0	5906675104317

1) ETA-09/0346